

国民健康保険の届出

就職や退職等に伴い、職場の健康保険へ加入したり抜けたりした方は、国民健康保険の手続きが必要となります。また、進学に伴い、親元を離れて下宿するときも、手続きが必要な場合があります。いずれの場合も、市民課または白里出張所で早めに手続きしてください。

◆職場の健康保険から抜けたとき(国保へ入る手続き)
▼必要なもの 健康保険の資格喪失証明書、来庁者の本人確認資料(免許証等)、印かん

◆国保に加入している家族の子どもが、就学に伴い他市町村へ転出するとき
▼必要なもの 健康保険の資格喪失証明書、加入した健康保険の保険証、印かん

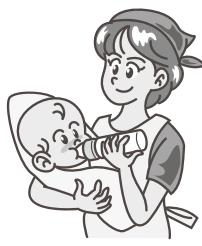
◆国保に加入している家族の子どもが、就学に伴い他市町村へ転出するとき
▼必要なもの 健康保険の資格喪失証明書、加入した健康保険の保険証、印かん

▼必要なもの 在学証明書、印かん
※手続きを行うと、本市の保険証が引き続き使用できるようになります。また、現在、すでに届出をしている方も、年度ごとに手続きが必要です。
(その他)
・本人もしくは同一世帯の方以外が届出を行う場合、委任状が必要となります。
・4月は市役所の窓口が大変混み合います(例年、午前に比べて午後の方が待ち時間が比較的短い傾向があります)。時間に余裕を持ってお越しください。

子育て関連団体が交流

2月1日、中央公民館で、3回目の子育て関連団体交流会が開催されました。当日は、市内で子育て支援に関する活動を行っている24団体が参加。平成26年度の活動報告などを発表しあい、情報交換しました。

参加者からは、「団体間で連携した活動ができるようになった」、「このネットワークをさらに広げていきたい」という意見が出されていました。この交流会は、このまちな子育てを充実させようと、同じ目線に立って交流し、考え



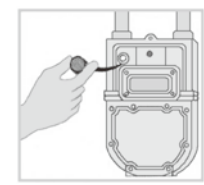
ていくことができると、環境づくりの輪を広げていくことを目的としています。交流会に興味のある団体は、お問い合わせください。
問 子育て支援課 児童家庭班
☎(70)03331

ガスメーターのガス遮断機能と復帰操作の手順

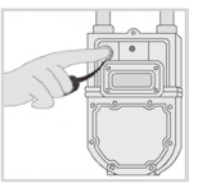
◆ガス遮断機能
ガスを安全にお使いいただくために、ガスメーターにはマイコン制御によるガス遮断機能が組み込まれており、次のような場合にガスを自動的に遮断します。
▶ガス漏れなどにより、ガスが異常に流出したとき
▶器具の消し忘れなどによりガスを連続で長時間使用したとき
(連続使用したときに遮断する器具別の時間の目安)
・ガスコンロ、ガスストーブ・ファンヒーター= 720分以上
・FFストーブ = 260分以上
・ふろ釜、小型湯沸かし器、床暖房室外機=140分以上
・大型湯沸かし器 (20号以下) = 40分以上
・大型湯沸かし器 (24号以上) = 20分以上
▶感震器が大きな地震を感じたとき
▶ガスの圧力が低下したとき

◆復帰操作手順
ガス遮断機能が働いた場合は、ガスメーター上部の赤いランプが点滅します。ガス漏れの可能性もありますので、はじめにガス臭くないか十分確認し、ガス臭くないときは以下の手順で復帰の操作を行ってください。

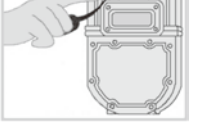
①器具栓を閉じるか運転スイッチを切り、全てのガス器具を止める。




②復帰ボタンのキャップを外す。



③復帰ボタンを奥までしっかり押してから指を離す。赤ランプが再び点滅します。



④約3分待つ。この3分間でガス漏れの有無を確認し、異常がなければ点滅が消えてガスをお使いになれます。



※上記の操作でガスが復帰しない場合や、赤ランプの点滅が消えない場合はご連絡ください

ガス事業課では、環境にも家計にもやさしい県産天然ガスを供給しています。

問 ガス事業課 ☎(72)1131

大網白里都市計画区域マスタープランの変更(原案)に対する意見を募集

千葉県では、人口減少、高齢化の進展など、社会経済情勢の変化に対応した都市計画の見直しを行うため、平成26年7月に「都市計画見直しの基本方針」を策定し、県内51都市計画区域の都市計画区域マスタープラン等について、平成27年度をめどに見直しを進めています。

都市計画区域マスタープランは、都市計画の基本的な方向性を示すものとして、都市計画区域ごとに広域的な観点から県が定めますが、その内容となるべき事項について、市町村は県に申し出ることができます。そこで、市では県に申し出る「大網白里都市計画区域マスタープランの変更(原案)」を取りまとめましたので、この案に対する皆さんの意見を募集します。

▶閲覧・意見提出期間=3月2日(月)~16日(月)
▶閲覧資料=大網白里都市計画区域マスタープランの変更(原案)
①大網白里都市計画 都市計画区域の整備、開発及び保全の方針
②①の新旧対照表
③①の方針図
▶閲覧場所=市ホームページ、都市整備課窓口、市役所受付行政情報コーナー、中部コミュニティセンター受付、白里出張所受付
▶意見提出方法=持参、郵送、ファクス、電子メールのいずれかで提出
※電話での意見の受け付け、意見に関しての個別の回答は行いません
☎・☎ 299-3292 大網白里市大網115-2 都市整備課都市計画班
☎(70)0364 FAX(72)9107
✉toshiseibi@city.oamishirasato.lg.jp

放射線量測定結果

◆定点測定
福島第一原子力発電所の事故による市内の放射線の実態を把握するため、毎月1回、市内22箇所にて放射線量を測定しています。

※放射線量1時間当たり0.23マイクロシーベルト以上(測定高1m)が放射性物質の除染を必要とする国の基準です

大気(2月2日~3日測定) 単位: マイクロシーベルト/時

測定場所	測定高1m	測定高50cm	測定場所	測定高1m	測定高50cm
季美の森小学校	0.05	0.05	第2保育所	0.04	0.04
大網小学校	0.04	0.05	みどりが丘中央公園	0.05	0.05
大網東小学校	0.04	0.04	農村ふれあいセンター やまべの郷	0.05	0.05
瑞穂小学校	0.06	0.05	小中池公園	0.05	0.05
増穂小学校	0.05	0.05	大網駅	0.06	0.06
増穂北小学校	0.06	0.06	永田駅	0.05	0.05
白里小学校	0.10	0.10	市役所	0.05	0.05
大網中学校	0.05	0.05	大網病院	0.07	0.08
増穂中学校	0.04	0.04	房総平和館	0.05	0.05
白里中学校	0.05	0.05	桂山公民館	0.06	0.05
第1保育所	0.05	0.05	老人福祉センター「コスモス荘」	0.05	0.05

問 地域づくり課環境対策班 ☎(70)0386

学校給食の放射性物質検査結果(1月27日、2月17日)

単位: ベクレル/kg

調理場名	検体名	産地	放射性セシウム134	放射性セシウム137
季美の森小学校	ニンニク	青森県十和田市	検出せず(10.0)	検出せず(8.9)
大網小学校	レンコン	千葉県長南町	検出せず(9.9)	検出せず(8.6)
大網中学校	ショウガ	高知県	検出せず(10.0)	検出せず(8.6)
瑞穂小学校	ニラ	栃木県宇都宮市	検出せず(10.8)	検出せず(9.6)
大網東小学校	ホウレンソウ	千葉県千葉市	検出せず(10.9)	検出せず(9.9)
増穂中学校	ジャガイモ	北海道帯広市	検出せず(10.0)	検出せず(8.9)

※カッコ内の数値は検出下限値です。検出せずとは、検出下限値未満であることを示します。
問 教育委員会管理課学校教育室 ☎(70)0372

平成27年4月からちばの子育て家庭優待カード「チーパス」が変わります

現在ご利用いただいている「チーパス」は今年度末で有効期限を迎えます。4月から新しい「チーパス」をご利用ください。

◆チーパスとは
県内の子育て家庭(中学校修了までのお子さんまたは妊娠中の方がいる家庭)を対象として配布する優待カードです。

◆利用方法
協賛店『チーパスの店』で優待カード『チーパス』を提示すると、お店が決めたいろいろなサービスを受けることができます。

◆配布方法
対象となる家庭には、次の方法で配布します。
・市内の保育所・幼稚園・小中学校等に通っている方
→通っている学校等を通して配布



▲4月から利用できる「チーパス」

・妊娠中の方
→母子健康手帳配布時に配布
※すでに母子健康手帳を受け取っている方は、子育て支援課窓口にて交付しますので、母子健康手帳が必要となります。

・出生・転入等の方
→子育て支援課、白里出張所の窓口で交付しますので、お子さんの保険証が必要となります。

◆スマートフォン検索サイト
スマートフォンによりチーパスの店の検索を容易とする専用サイトページも、ぜひご利用ください。



問 子育て支援課児童家庭班 ☎(70)0331
千葉県ホームページ
URL http://www.chiba-kosodate.jp/
※「チーパスねっと」で検索